

四星电子 CAN 总线隔离器

iCAN-MA

用户手册



德阳四星电子技术有限公司

版权所有 侵权必究

1、概述

iCAN-MA 是四星电子出品的一款 CAN 总线隔离器。用于隔离 CAN 接口或 CAN 总线，抑制通讯干扰，保护 CAN 接口，采用矿用本安设计和现场总线本安设计规范，除用于普通 CAN 总线隔离外，还非常适合用于连接矿用本安设备的 CAN 接口和非本安设备的 CAN 接口，实现矿用本安设备与非本安设备之间的电气隔离连接。隔离电压高达 7000VDC 或 5000VAC，波特率 0~5Mbps 自适应，极低传输延迟。外接 5VDC 或 7~40VDC 工作电源。电源端口与 2 个 CAN 口、2 个 CAN 口之间全部相互隔离。支持所有 CAN 上层协议，如 CAN、CAN FD、DeviceNet、CANopen、SDS、NMEA2000、SAE J1939、SAE J2284 等所有基于 CAN 接口的现场总线网络。

2、产品的特性及主要技术参数

表2-1 CAN总线隔离器iCAN-MA主要技术参数

参数分类	项 目	指 标
接口参数	接口类型	接线端子。
	通讯速率	0~5Mbps自适应。
	电缆最大传输距离	符合CAN总线标准规定的距离和站点数，见表2-2。
	通讯指示	每个通讯端口具有数据通讯指示灯。
	接口浪涌保护	CAN端口具有防雷击浪涌保护器，可重复性浪涌容量：Ipp=100A（10/700us，4KV），符合标准：ITU-TK20/21、VDE 0433。 ±15KV ESD（静电）保护。
	使用通讯电缆要求	CAN总线专用屏蔽双绞线电缆，特性阻抗120欧，线间电容≤50pf/m，导体截面积≥0.5mm ² ，当电缆长度超过1km时，要求导体截面积≥1.5mm ² 。
	终端电阻	两个CAN口内部设计有120欧终端电阻，由拨动开关选择。
	接口故障保护	当一个CAN口显性持续超时时，另一CAN口发送器将被禁止，从而释放总线，使该故障点不影响其它站点通讯。
通讯协议	协议标准	支持CAN2.0A、CAN2.0B，符合ISO/DIS 11898规范。支持所有CAN上层协议，如CAN、CAN FD、DeviceNet、CANopen、SDS、NMEA2000、SAE J1939、SAE J2284等。
通用参数	安标	矿用本质安全和现场总线本质安全设计。符合GB 3836.4-2010，GB 3836.19-2010。
	隔离电压	CAN1端子-CAN2端子：5000VAC；CAN1端子-电源端子：4500VAC；CAN2端子-电源端子：4500VAC。
	工作电压	7~40VDC宽电压供电和5VDC任选。功耗约0.5W。
	工作温度	-40℃~+85℃。
	外形尺寸	85×55×25（长×宽×高），重量：100克。
	安装方式	DIN35mm标准导轨安装或螺栓孔安装。

表 2-2 各个传输速率下的最大通信距离符合 CAN 总线标准

传输率 (bps)	5k	10k	20k	50k	100k	125k	250k	500k	1M
最大电缆长度	10km	5km	3km	1.3km	500m	400m	200m	100m	30m

注：当电缆长度超过1km时，CAN双绞线导体截面积须大于1.5mm²。

3、原理框图

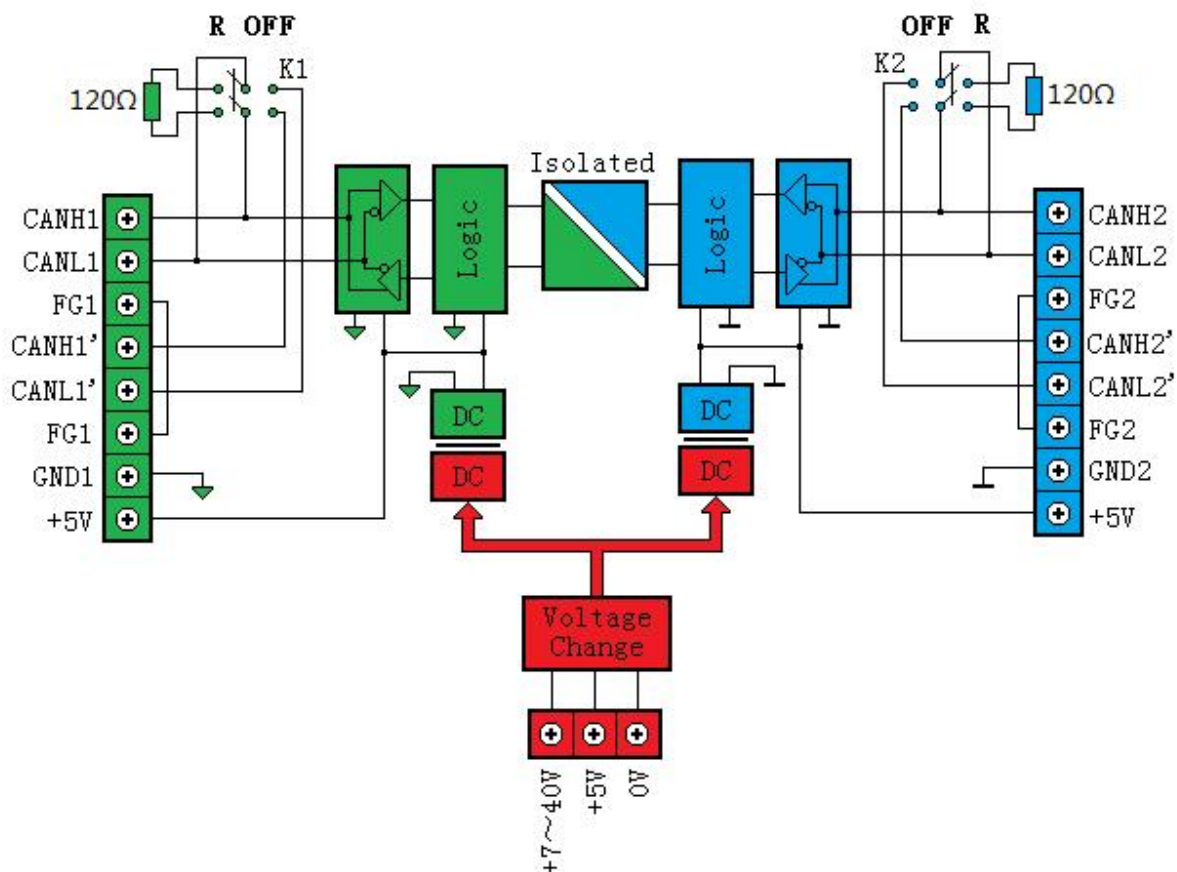


图3-1 iCAN-MA原理框图

4、产品外观及各部件说明

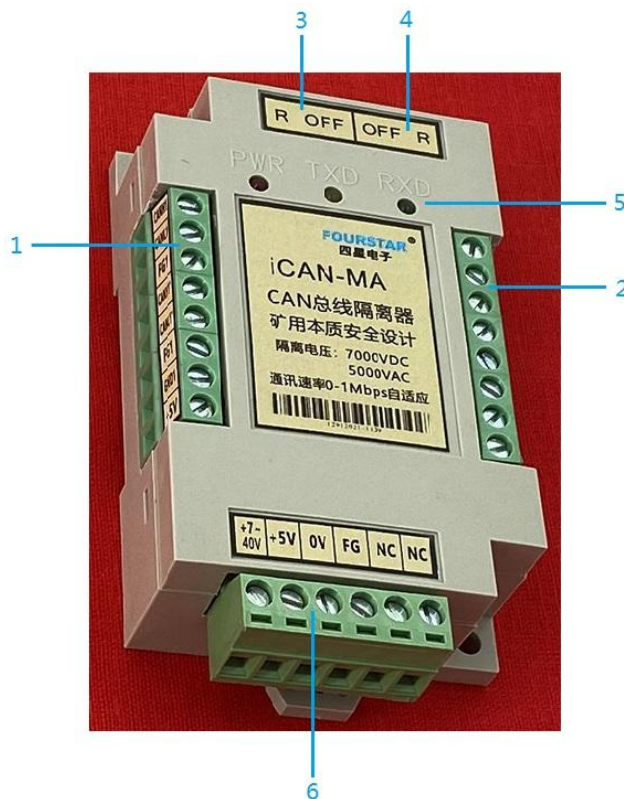


图 4-1 iCAN-MA 外部结构图

1、CAN1 口接线端子信号排列：

端子名	说 明	
CANH1	CAN 信号高	当开关 K1 拨到 R 时，CANH1、CANL1 内部接入 120 欧终端电阻；当 K1 拨到 OFF 时，CANH1 与 CANH1' 接通，CANL1 与 CANL1' 接通。
CANL1	CAN 信号低	
FG1	接电缆屏蔽层	
CANH1'	CAN 信号高	当开关 K1 拨到 R 时，CANH1'、CANL1' 与 CANH1、CANL1 断开；当 K1 拨到 OFF 时，CANH1'、CANL1' 与 CANH1、CANL1 接通。
CANL1'	CAN 信号低	
FG1	接电缆屏蔽层	
GND1	CAN1 口的信号地和输出 5VDC 电源地。	
+5V	CAN1 口输出 5VDC/100mA 电压。	

2、CAN2 口接线端子信号排列：

端子名	说 明	
CANH2	CAN 信号高	当开关 K2 拨到 R 时，CANH2、CANL2 内部接入 120 欧终端电阻；当 K2 拨到 OFF 时，CANH2 与 CANH2' 接通，CANL2 与 CANL2' 接通。
CANL2	CAN 信号低	
FG2	接电缆屏蔽层	
CANH2'	CAN 信号高	当开关 K2 拨到 R 时，CANH2'、CANL2' 与 CANH2、CANL2 断开；当 K2 拨到 OFF 时，CANH2'、CANL2' 与 CANH2、CANL2 接通。
CANL2'	CAN 信号低	
FG2	接电缆屏蔽层	
GND2	CAN2 口的信号地和输出 5VDC 电源地。	
+5V	CAN2 口输出 5VDC/100mA 电压。	

3、CAN1 口的终端电阻开关 K1：

当 K1 拨到 R 时，CANH1、CANL1 内部接入 120 欧终端电阻。

当 K1 拨到 OFF 时，CANH1、CANL1 与 CANH1'、CANL1' 在内部接通。

4、CAN2 口的终端电阻开关 K2：

当 K2 拨到 R 时，CANH2、CANL2 内部接入 120 欧终端电阻。

当 K2 拨到 OFF 时，CANH2、CANL2 与 CANH2'、CANL2' 在内部接通。

终端电阻开关 K1 和 K2 的内部接线原理请看图 3-1 (iCAN-MA 原理框图)。

5、LED 指示灯说明：

LED 指示灯	常亮	闪烁	熄灭
PWR	电源正常	故障	没有电源或故障
TXD	故障	CAN1 口正在接收数据	CAN1 口没有收到数据
RXD	故障	CAN2 口正在接收数据	CAN2 口没有收到数据

6、电源输入端子：

端子名	说 明
+7~40V	外接 7~40V 之间的任意电源电压正极。
+5V	外接 5V 电源电压正极。
0V	外接电源电压负极。
FG	接电源线屏蔽层。
NC	没有连接。
NC	没有连接。

说明：外接 7~40V 电源电压和外接 5V 电源电压任选一个即可。

5、安装使用指南

四星电子 CAN 总线隔离器应用十分广泛和灵活，可用于隔离 设备的 CAN 接口或 CAN 总线，避免地线环路干扰，保护接口，提高通讯的稳定性；在 CAN 总线的分支点安装 CAN 隔离器可以支持 CAN 长支线拓扑；多个 CAN 隔离器并接还可实现像集线器一样的星型网络结构。尤其是其特有的矿用本安设计和高隔离电压，特别适用于煤矿等易燃易爆场合的使用。

请务必按下面各图所示正确配置好终端电阻！

5.1、CAN 总线隔离器在煤矿等易燃易爆场合的使用：

在自动化采煤系统中的许多传感器、执行器普遍使用了本安型 CAN 总线通讯结构，而控制器通常都是非本安的 CAN 接口，根据国家相关标准，本安接口和非本安是不允许直接连接的，二者之间需要使用电气隔离连接，四星电子的 CAN 总线隔离器就是连接矿用本安接口和非本安接口的有效桥梁，如图 5-1 所示。

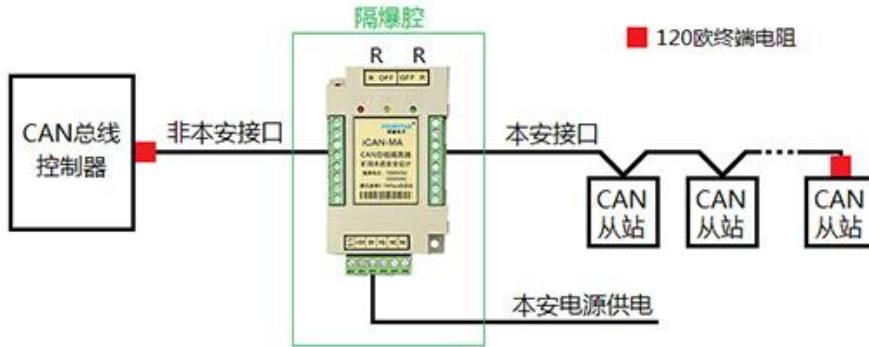


图 5-1 用 CAN 隔离器连接本安接口和非本安接口

5.2、隔离设备的 CAN 接口：

通过安装在每个设备上的 CAN 隔离器形成一条新的隔离的 CAN 总线，消除各站点因地电位不同而形成的地线环路干扰，保护接口提高系统的可靠性和健壮性。当某一个站点设备因故障拉死总线时，与之连接的 CAN 隔离器的发送器将被禁止发送数据，从而释放总线，使该故障站点设备的故障不影响其它站点的正常通讯。

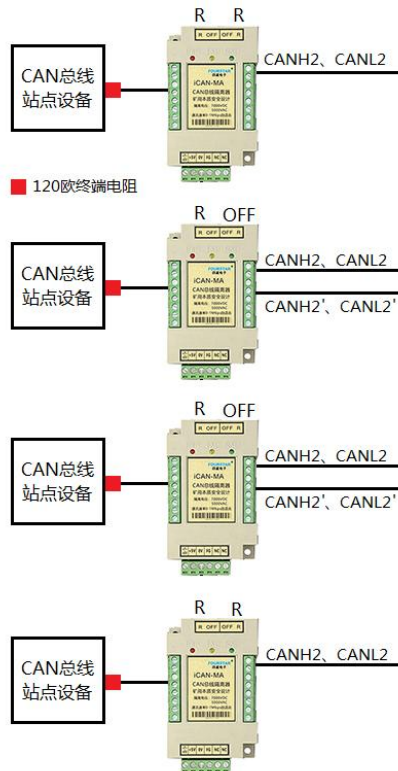


图 5-2 隔离设备的 CAN 接口

5.3、实现 CAN 总线的长支线：

众所周知，CAN 总线是一种总线型网络拓扑，通常要求支线长度不能超过 5 米，而且总的支线长度累计越多会大大的降低系统的通讯速率和可靠性。在分支处安装 CAN 隔离器则可以将该支线延长到 CAN 标准规定的协议距离（不同波特率下规定的传输距离，见表 2-2。）和站点数。

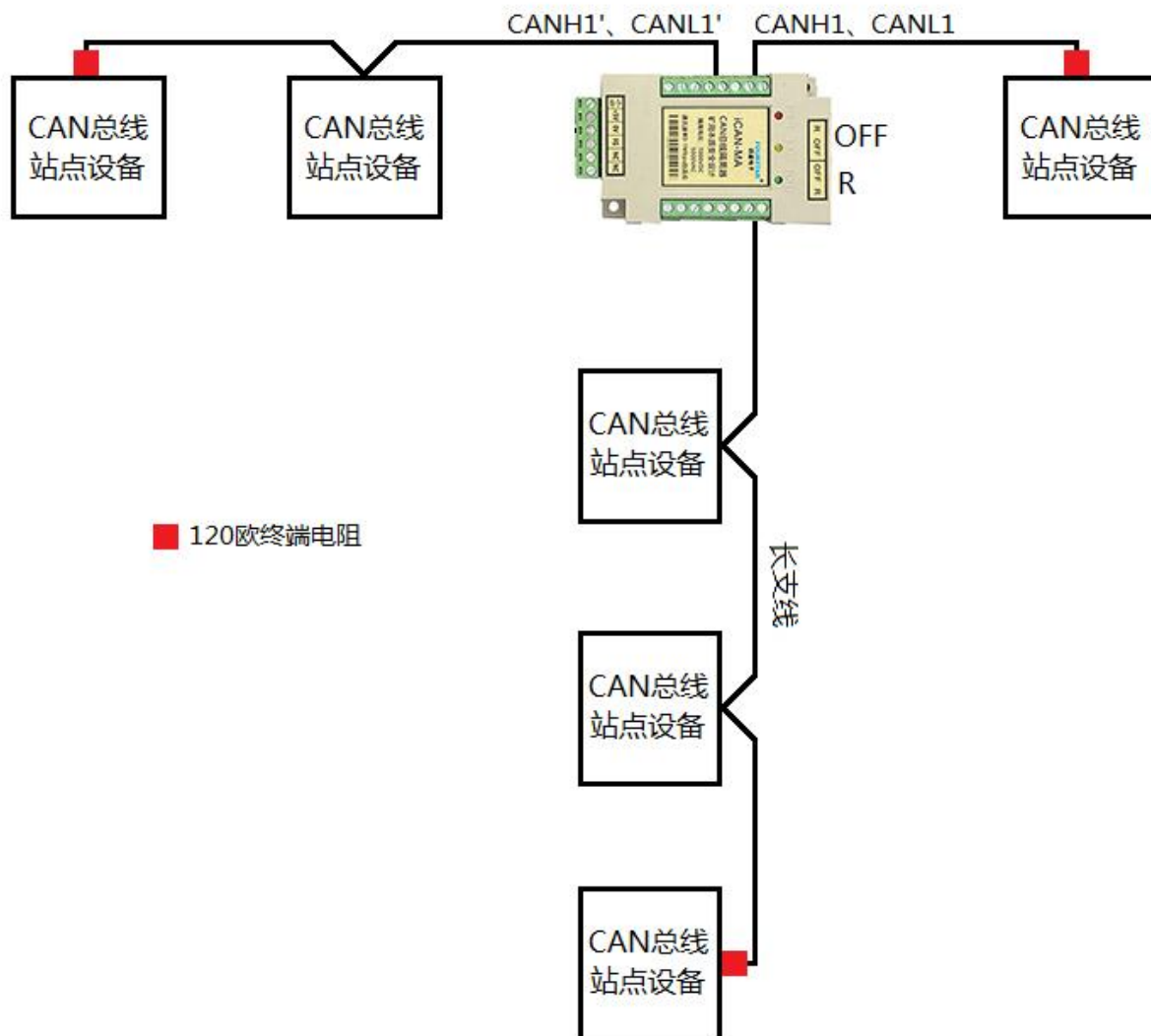


图 5-3 实现 CAN 总线的长支线

5.4、实现星型网络拓扑：

多个 CAN 隔离器并接可以组成像集线器一样的 CAN 总线星型网络拓扑，每一条 CAN 总线都符合 CAN 标准规定的协议距离和站点数。而且由于四星电子隔离器的故障自动切除功能，某一条总线因故障被拉死不会影响其它总线的正常通讯。

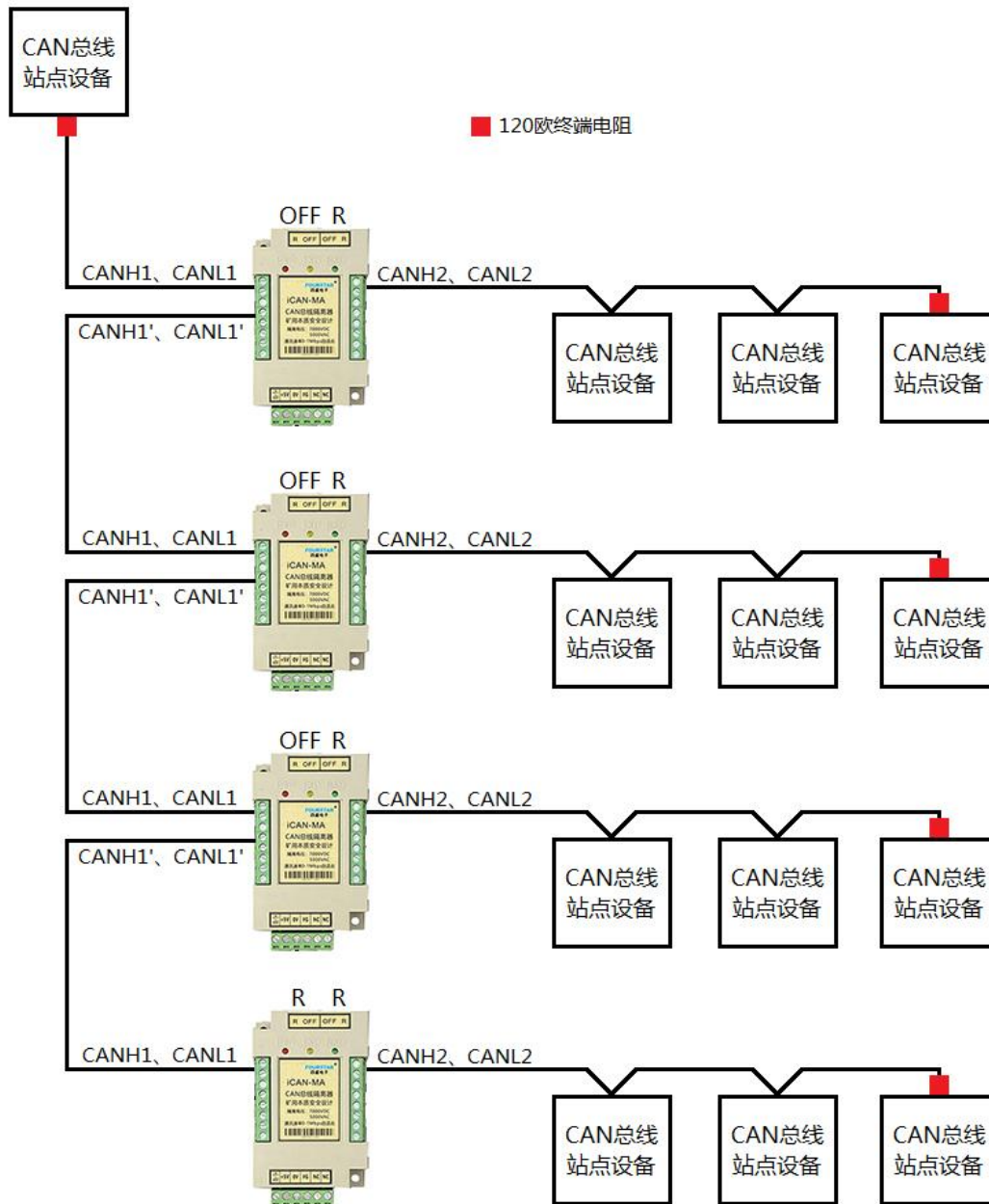


图 5-4 星型网络拓扑

6、隔离电压测试

如图 6-1 所示，将 CAN1 口的 8 个接线端子短接成接点①，将 CAN2 口的 8 个接线端子短接成接点②，将电源端口的 6 个接线端子短接成接点③。用耐压测试仪分别测试以下最大隔离电压：

①和②之间的最大耐压为：5000VAC（交流），1 分钟无漏电流。

①和③之间的最大耐压为：4500VAC（交流），1 分钟无漏电流。

②和③之间的最大耐压为：4500VAC（交流），1 分钟无漏电流。

测试最大耐压不要超过以上数值，否则可能损坏产品！

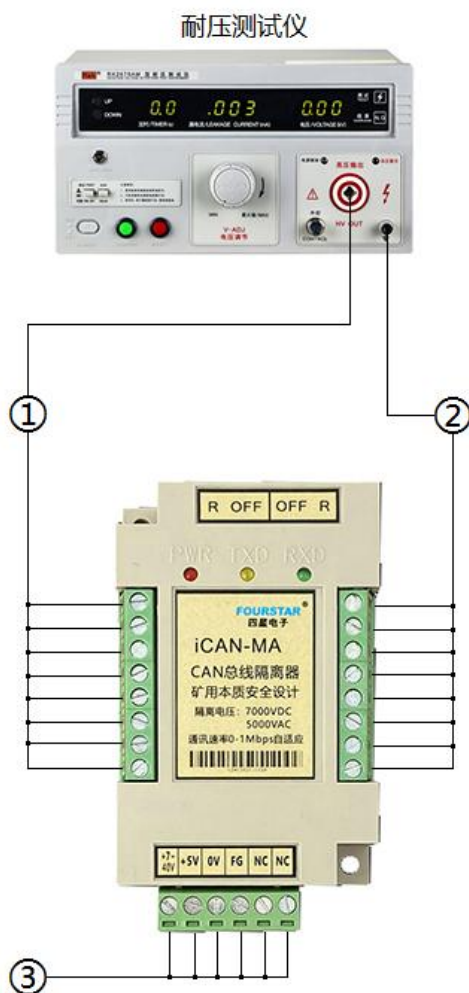


图 6-1 隔离电压测试

7、订货信息

产品名称：CAN 总线隔离器

产品型号：iCAN-MA

声明：本文档为用户使用型号为 iCAN-MA 的 CAN 总线隔离器提供指导，由于新技术在飞速发展，产品的功能以实物为准。德阳四星电子技术有限公司保留在不经任何声明的情况下对该文档进行修改的权利。

德阳四星电子技术有限公司

地 址：四川省德阳市庐山南路二段 88 号 H 栋二楼

电 话：+86-838-2515543 2515549

传 真：+86-838-2515546

网 站：<http://www.fourstar-dy.com>